

**Gamma cottura modulare
thermaline 90 - Vano aperto passante,
GN, H2, 2 lati operatore L= 700mm H
550**

ARTICOLO N° _____

MODELLO N° _____

NOME _____

SIS # _____

AIA # _____



589324 (MC2BDCGOO0)

Vano aperto passante, GN -
igiene H2 - 2 lati operatore -
L= 700mm

Descrizione

Articolo N° _____

Vano aperto passante da 700 mm di larghezza, per depositare pentole, padelle, bacinelle ecc. con un design igienico e angoli arrotondati. Costruito secondo la normativa tedesca DIN 18860_2. Telaio interno robusto e resistente di 2 e 3 mm in AISI 304 (in 1.4301). Sistema di giunzione THERMODUL che permette il perfetto assemblaggio del piano di lavoro delle varie funzioni ed evita possibili infiltrazioni di liquidi. Il vano può ospitare contenitori GN 1/1. Protezione all'acqua IPX5. Configurazione: monoblocco con 2 lati operatore, igiene H2.

Caratteristiche e benefici

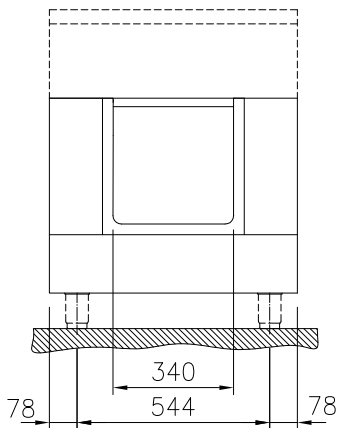
- Tutti i componenti principali possono essere facilmente accessibili dal fronte.
- [NOT TRANSLATED]

Costruzione

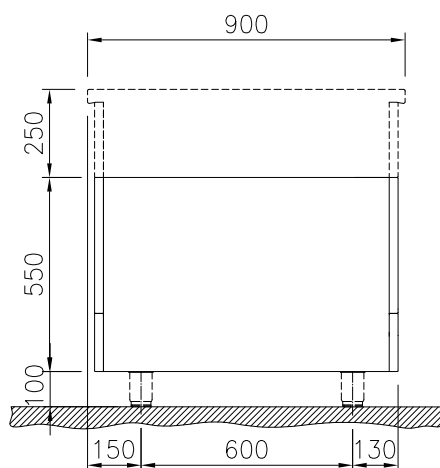
- Protezione all'acqua IPX5.
- Base aperta con profilo igienico caratterizzato da bordi rotondi di grandi dimensioni.
- Top in acciaio inox AISI 304 di 2 mm di spessore.
- Tutte le superfici sono costruite evitando il più possibile zone di accumulo dello sporco per facilitare le operazioni di pulizia.
- Vano per lo stoccaggio di bacinelle GN 1/1 sulla base dell'apparecchiatura
- Telaio interno robusto in acciaio inox.

Approvazione: _____

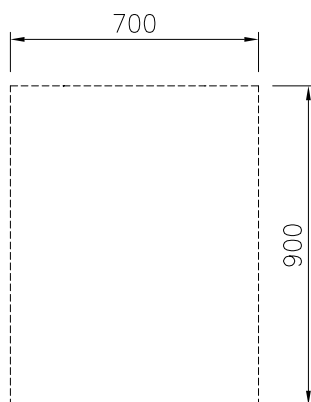
Fronte



Lato



Alto


Informazioni chiave
**Dimensioni esterne,
 larghezza:**

589324 (MC2BDCGOOO) 700 mm

**Dimensioni esterne,
 profondità:**

900 mm

Dimensioni esterne, altezza:

550 mm

Dimensioni vano (larghezza):

580 mm

Dimensioni vano (altezza):

330 mm

Dimensioni vano (profondità):

860 mm

Peso netto:

23 kg

Accessori opzionali

- Pannello laterale in acciaio inox (12.5 mm), installazione a isola, 900x800mm PNC 912511
- Zoccolatura frontale in acciaio inox da 700 mm PNC 912597
- Zoccolatura laterale in acciaio inox, sx e dx per installazione a isola, 900mm PNC 912621
- Zoccolatura in acciaio inox, per installazione a isola, 700 mm PNC 912919
- Ripiano per vano armadiato L= 580mm, 2 lati operatore PNC 913237
- Pannello laterale rinforzato (da utilizzare solo con il piano di lavoro laterale), 900x800mm PNC 913259
- Kit fissaggio ripiani - 2 lati operatore PNC 913282
- Pannello divisorio, 900x800 mm (può essere utilizzato solo tra installazioni di apparecchiature della thermaline Modulare 90 e la precedente gamma thermaline C90) PNC 913673
- Pannello laterale di copertura a filo, in acciaio inox (questo pannello deve essere utilizzato come chiusura contro una parete, tra apparecchiature della gamma thermaline/ProThermetic e apparecchiature non appartenenti alla gamma thermaline, che abbiano stesse dimensioni) PNC 913689